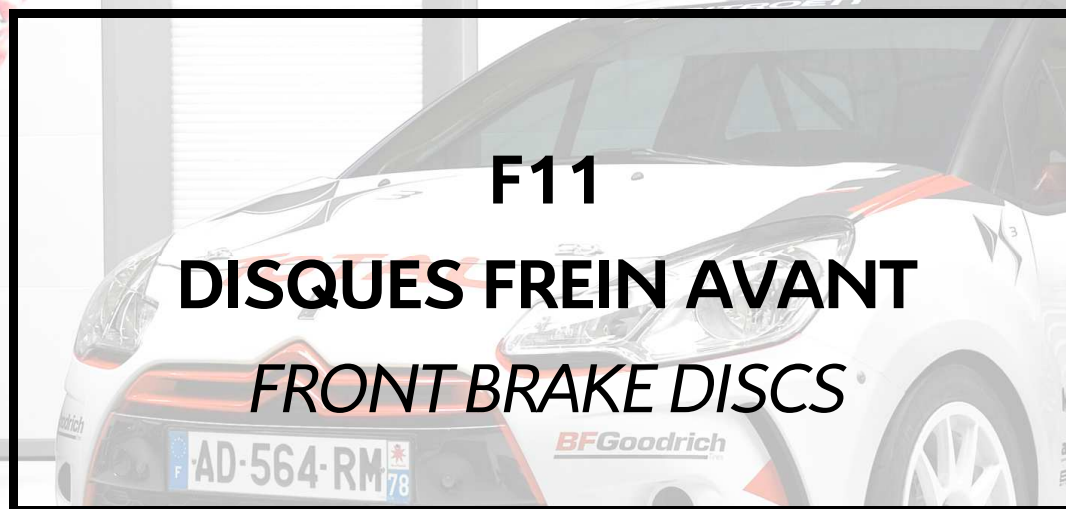


CITROËN
RACING

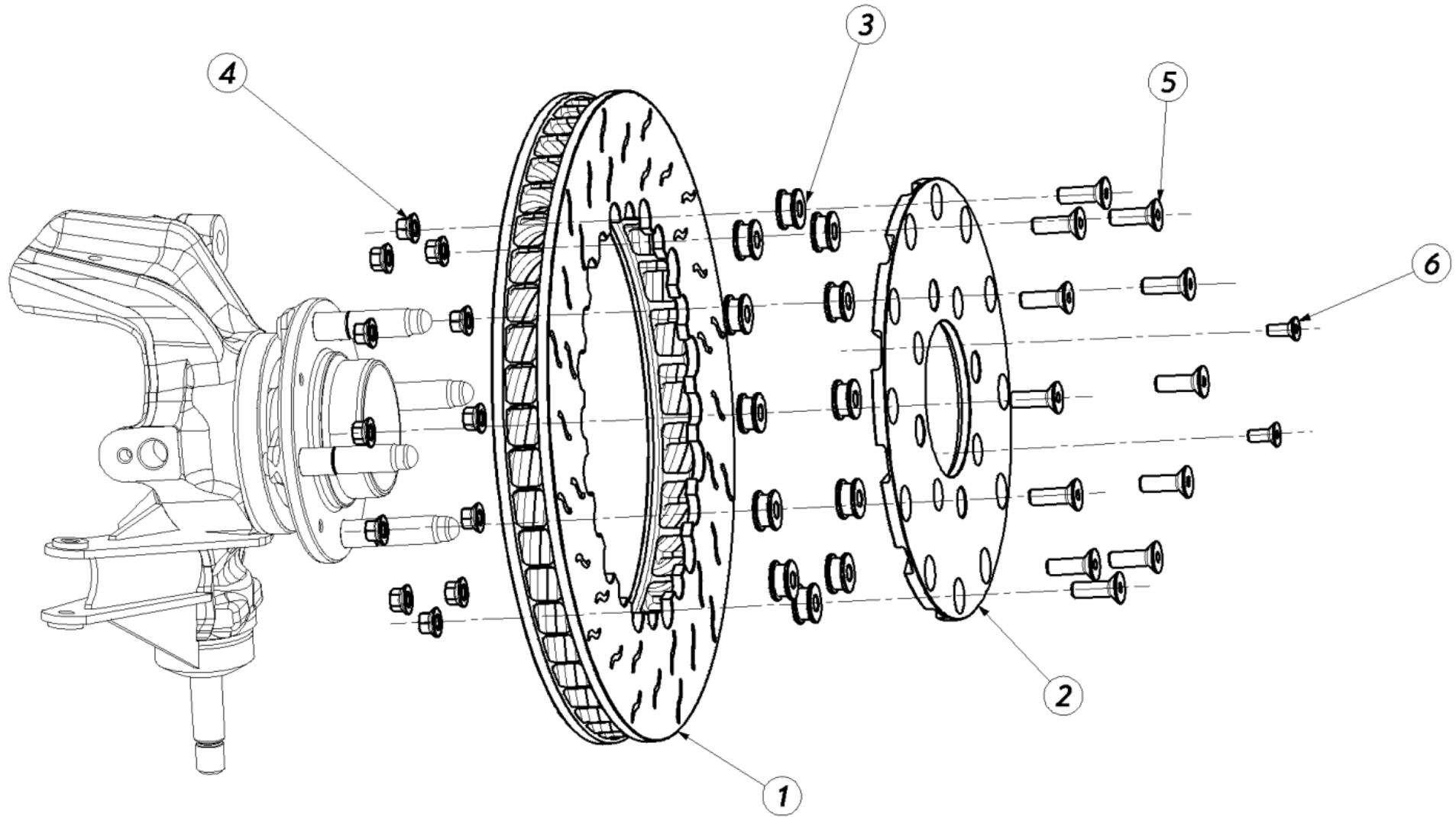
DS3 R3



F11

DISQUES FREIN AVANT

FRONT BRAKE DISCS






REP	REFERENCE	QTE	DESIGNATION
1	1F1163644B	1	Disque frein AVD Asphalte <i>Tarmac Right Front Brake Disc</i>
1	1F1163645B	1	Disque frein AVG Asphalte <i>Tarmac Left Front Brake Disc</i>
2	1F1164551A	2	Bol Disque Allégé <i>Lightened Tarmac Disc Bowl</i>
3	1F1162955A	24	Bobine <i>Spool</i>
4	BCSP7238ET	24	Ecrou Frein a Embase <i>Locking Collar Nut</i>
5	PS85582A10	24	VIS FHC 90° M8X125 CL10.9 L25 <i>HSC Screw</i>
6	PS85568A10	4	VIS FHC 90° M6X100 L15 CL12.9 <i>HSC Screw</i>
7			
8			
9			
10			
11			
12			
13			

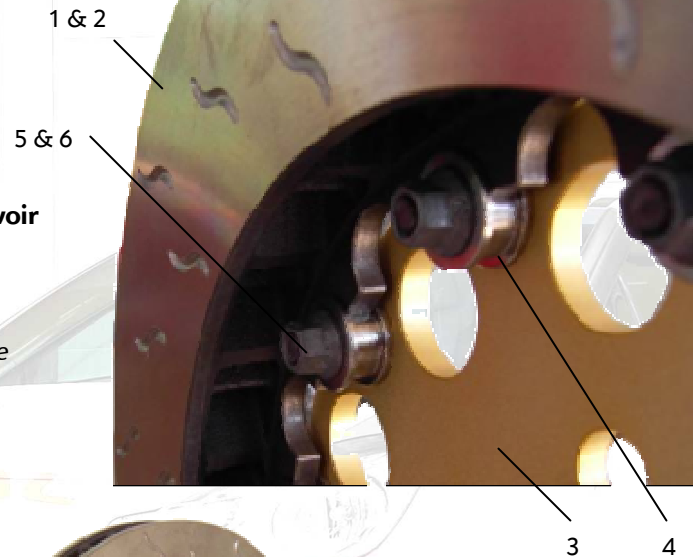


Assembler le bol (rep. 2) avec le disque (rep. 1), en utilisant les bobinettes (rep. 3), les vis (rep. 5) et les écrous (rep. 4).

Assemble the bowl (rep. 2) with the disc (rep. 1), using the spools (rep. 3), screws (rep. 5) and nuts (rep. 4).

 Attention au sens de montage du bol, les chanfreins prévus pour recevoir les vis têtes fraisées ne doivent pas se trouver coté disque.

 Be sure to fit the bowl in the right direction, the chamfers intended to receive the countersunk screws must not be fitted on the brake disk side



Résultat Final
Final Result



25 N.m



 **Attention lors de l'assemblage sur la voiture à bien respecter le sens de montage des disques**

 **Attention when assembling the discs on the car to respect the assembly direction of the discs.**

Disque Gauche
Left Disc



Disque Droit
Right Disc

